

DOI: 10.32347/2076-815x.2020.74.247-262

УДК 69.059

д-р т.н., професор **Осипов О.Ф.**,

osipovv@ukr.net, ORCID: 0000-0002-5463-3976,

к.т.н., доцент **Осипов С.О.**,

seryosip@knuba.edu.ua, ORCID: 0000-0002-5851-3517,

Сигида В.О., tpejib@gmail.com, ORCID: 0000-0001-9076-2284**Осипова А.О.**, alicavstranekoshmarov@gmail.com,

ORCID: 0000-0001-9027-116X,

Київський національний університет будівництва і архітектури

ОБГРУНТУВАННЯ ТЕХНОЛОГІЇ КОМПЛЕКСНО-МЕХАНІЗОВАНОГО ДЕМОНТАЖУ МЕТАЛЕВИХ КОЛОН

Розглядаються передумови та виконані обґрунтування комплексної механізації технології демонтажу металевих колон під час знесення, реконструкції, реставрації чи ревіталізації промислових об'єктів. Задачі зменшення кількості небезпечних процесів, негативних впливів шуму та вібрації на об'єкти культурної спадщини, прилеглі території та забудову, а також природні комплекси, підвищення ефективності процесів демонтажу взяті за передумови розробки нової технології. В основу обґрунтування оптимальних параметрів технології демонтажу металевих колон покладений загальнотехнічний метод проектування складних технологічних систем – «від досягнутого», а для оцінки порівняльної ефективності методів виконання демонтажних робіт використані абсолютні та відносні показники технологічності.

Ключові слова: комплексна механізація; технологія; демонтаж; металеві колони; реконструкція; реставрація; ревіталізація; знесення; виробничі будівлі.

Постановка проблеми. Постійне розширення меж великих міст за рахунок нового будівництва призводить до того, що промислові підприємства колись розташовані на околицях міст опинились в межах міської забудови. Велика кількість з цих підприємств наразі не функціонують й утворюють занедбані території, що займають велику частку площі міста, або існують лише за рахунок оренди під складські чи адміністративні приміщення. Крім того, переважна частина промислових підприємств була побудована у ХХ-му сторіччі та вони не піддавалися останнім часом реконструкції або модернізації. Будівлі і споруди таких підприємств мають значний фізичний й особливо моральний знос, а розташування в міській забудові дуже обмежує та ускладнює процес їх реконструкції. Тому реконструкція цих підприємств часто технічно та економічно не до-

цільна [1]. Площі таких промислових зон є важливим потенціалом для нової забудови громадського та житлового призначення, який можна реалізувати з рахунок повторного використання цих територій. Одним з варіантів використання територій минулих промислових підприємств є їх повне знесення для звільнення площ під нове будівництво, а окремі промислові об'єкти можуть бути віднесені і до пам'яток архітектури.

Аналіз останніх досліджень і публікацій. Одними з перших робіт, покладених в основу формування вихідного емпіричного базису технології реконструкції будівель і споруд, явилися роботи П. Н. Скородумова [2], Н. М. Онуфрієва [3], С. Ф. Прохоркіна [4], В. К. Соколова [5] і ряду інших авторів.

Найбільш крупні дослідження і системні узагальнення методів реконструкції промислових підприємств вперше були виконані і викладені в роботах професора Ю. І. Белякова та його співавторів [6-10]. Зазначені дослідження охоплюють основні види будівельно-монтажних робіт, у тому числі демонтажні роботи, методи і способи механізації трудомістких процесів, а також розрахунково-теоретичні основи прогнозування технологічних параметрів при реконструкції об'єктів промислового призначення [11-14]. Великий внесок у розвиток теоретичних основ і методології проектування реконструкції внесли роботи Гайового, В. Д. Жвана, Н. І. Котляра [15-16] та роботи інших дослідників.

Питання технології виконання та механізації трудомістких процесів демонтажу конструкцій при реконструкції промислових та цивільних об'єктів розглядалися авторами і раніше [17-20]. За результатами раніш виконаних досліджень видані практичні рекомендації, що стосуються правил вибору технології виконання демонтажних процесів під час заміни перекриттів житлових будинків історичної забудови міст [21] та під час знесення крупнопанельних будівель [22].

В цілому можна констатувати, що питання обґрунтування вибору оптимальних технологій реконструкції, реставрації та знесення споруд промислового призначення, у тому числі в умовах щільної міської забудови, розглядаються у раніш виконаних дослідженнях та розробках досить фрагментарно та недостатньо комплексно.

Актуальність та мета дослідження. Процес знесення об'єктів промислового призначення в умовах міської забудови відрізняється значними обсягами та витратами праці, він небезпечний та суттєво впливає на санітарно-технічні умови і параметри прилеглої, як правило житлової, забудови міст, змінює екологічну ситуацію.

Важливим питанням також є розробка та обґрунтування технологій демонтажу конструкцій в умовах реставрації будівель і споруд, що віднесені до

пам'яток архітектури, під час, наприклад, вилучення конструкцій, що спотворюють первинний облік архітектурного пам'ятника.

Не зважаючи на наявність значної кількості видів і типорозмірів спеціальної будівельної техніки, процес демонтажу конструкцій і наразі характеризується як частково механізований. Пояснюється таке положення відсутністю налагоджених технологій, що базуються на принципах комплексної механізації провідних демонтажних процесів із застосуванням сучасних машин і обладнання.

Таким чином, дані дослідження спрямовані на вирішення *актуальної галузевої проблеми* – підвищення ефективності будівельного виробництва за рахунок впровадження комплексно-механізованих методів виконання будівельних процесів, у тому числі під час реконструкції, реставрація, або знесенні виробничих будівель.

Мета статті – обґрунтування параметрів технології комплексно-механізованого демонтажу металевих колон під час знесення, реконструкції і реставрації об'єктів промислового призначення.

Методи дослідження. В основу обґрунтування оптимальних параметрів технології демонтажу металевих колон одноповерхових будівель промислового призначення, та яка базується на принципах комплексної механізації, покладений загальнотехнічний метод проектування складних технологічних систем – «від досягнутого»; за результатами експлуатації та застосування систем-аналогів здійснюють підвищення ефективності системи за рахунок поліпшення деяких властивостей і якостей її окремих елементів або зміни структуру або функціонально-цільових властивостей системи [1].

Рівень ефективності встановлювався на основі порівняльного аналізу варіантів – базової технології з новою пропонованою.

Характеристики і параметри варіантів технологій встановлювалися засобами організаційно-технологічного і проектно-технологічного моделювання з використанням вихідних даних, отриманих на основі натурних спостережень складових циклу, державних нормативів (базова технологія) та структури і величин параметрів, отриманих на підґрунті структурного аналізу складових процесу, аналітичних розрахунків їхньої тривалості, натурних спостережень та експертних оцінок (нова технологія).

Технічна та технологічна реалізованість нової технології підтверджена проектно-конструкторськими проробками у складі виконаної під керівництвом авторів магістерської атестаційної роботи [23].

Основний матеріал та їх результати. Загальним завданням виконаного організаційно-технологічного і проектно-технологічного моделювання є висвітлення і обґрунтування загального змісту і структури комплексно-механізованого процесу демонтажу металевих колон, якій запропоновано як

альтернативний варіант відносно існуючих, механізованих процесів, обґрунтування його трудових, матеріально-технічних і інших складових із встановленням порівнювальної ефективності та меж застосування.

В якості базового варіанту (*базова технологія*) в даних дослідженнях був прийнятий крановий метод демонтажу металевих колон з руйнуванням стикових з'єднань колон з фундаментами газо-полум'яним методом.

Технологія комплексно-механізованого демонтажу (*нова пропонується технологія*) металевих колон одноярусних каркасів виробничих будівель отримана авторами як цільова комбінація операцій, що логічне вписуються у демонтажний процес – захват, відсічка, поворот, переміщення і т. і.

На підґрунті узагальнення існуючого парку спеціальних машин і засобів (руйнівників, маніпуляторів тощо), що існують на світовому ринку будівельних машин, та з урахуванням встановленої цільова комбінація операцій, запропонований і варіант комбінації знарядь праці – екскаватор-маніпулятор та екскаватор-руйнівник.

Екскаватор-маніпулятор обладнається захватом грейферного типу, що дозволяє виконувати такі операції демонтажного циклу: захват-утримання колони, її повертання, переміщення (подавання) до місця складування і звільнення захвату.

Екскаватор-руйнівник обладнається гідравлічними ножицями, що дозволяє виконувати відсічку металевої колони від фундаменту.

Ланка виконавців складається з двох машиністів екскаватора 6 розряду, які спеціалізуються, відповідно, на управлінні екскаватором-маніпулятором і екскаватором-руйнівником.

За допомогою грейферного захвату екскаватор-маніпулятор затискає колону по середині (у центрі ваги колони), після чого екскаватор обладнаний гідравлічними ножицями зрізає колону у нижній частині, біля фундаменту. Після цього розвертається до іншої колони або переміщується на іншу стоянку. Під час зрізання колони екскаватор з грейферним захватом утримує колону «в натяжку», а за завершенням зрізання, переводить колону з вертикального положення у горизонтальне, переміщує, опускає та вкладає колону на місце складування, після чого також переміщується на іншу стоянку.

Схема організації зони виконання робіт, що об'єднує робочі зони екскаватора-маніпулятора і екскаватора-руйнівника, у спрощеному вигляді наведено на рис. 1.

Приймаючи до уваги, що запропонована технологія є комплексно-механізованою – всі без винятку робочі операції демонтажного процесу виконуються за допомогою машин, а всі будівельні робітники виконують лише функції керування і контролю за роботою машин, – тому вона забезпечує най-

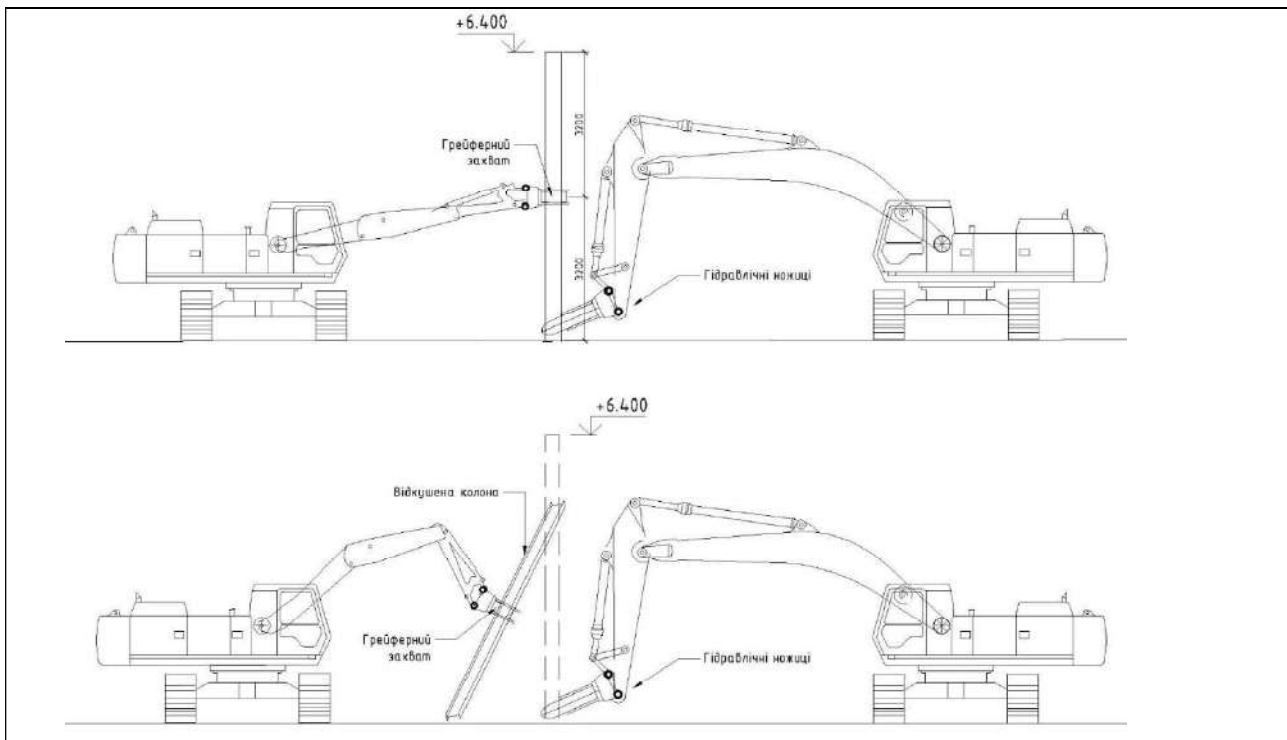


Рис. 1. Схема організації зони виконання робіт з демонтажу металевих колон комплексно-механізованим методом; за допомогою екскаваторів, обладнаних гідравлічними ножицями та грейферним захватом (нова пропонувана технологія)

Операція, $i = \{1, I\}$	Час, хв						Тривалість операцій, t_i , хв	Кількість виконавців, n_i	Витрати праці, $q_i = t_i n_i$, люд.-хв
	4	8	12	16	20	24			
1. Захват колони за допомогою грейферного захвату							8	1	8
2. Зрізання колони гідравлічними ножицями							6	1	6
3. Утримання колони під час зрізання							6	1	6
4. Подавання колони до місця складування							6	1	6
5. Подавання гідравлічних ножиць до другої колони							7	1	7
							33		
Всього на 2 колони, $\sum_{i=1}^{I=5} q_i$, люд.-хв									33
Всього на 1 колону, $\sum_{i=1}^{I=5} q_i / 2$, люд.-хв									16,5

Рис. 2. Поопераційний графік демонтажу металевих колон за новою пропонуваною технологією:
 M_1 і M_2 – машиністи VI розряду екскаватора-маніпулятора (індекс 1) і екскаватора-руйнівника (індекс 2)

більший рівень безпеки праці – у демонтажному процесі ручна праця не використовується.

Результати організаційно-технологічного моделювання послідовності виконання окремих операцій технологічного циклу, режим і витрати праці на виконання робочих операцій наведені у вигляді поопераційного графіка (рис. 2).

Запропонований комплексно-механізований процес складається з п'яти операцій та витратами праці на одиницю продукції (на демонтаж 1 колону) $q_{nt} = 16,5$ люд.-хв., знайдених як фактично витрачений робочий час на виконання всіх i -х складових будівельного процесу за виразом:

$$q_{nt} = \sum_i^I q_i = \sum_i^I t_i n_i; \quad i = \{1, I\}, \quad (1)$$

де $\sum_i^I t_i n_i$ – фактично витрачений робочий час на виконання всіх i -х складових демонтажного процесу, люд.-хв.;

t_i – тривалість виконання окремих i -х складових процесу, хв.;

n_i – кількість виконавців при виконання відповідних i -х складових будівельного процесу, люд.;

$i = \{1, I\}$ – складові демонтажного процесу (робочі операції) від 1 до I , прийнято $I = 5$ (кількість операцій);

Тривалість технологічного циклу становить $t_{\text{ц}} = 10$ хв (тривалість складових циклу: операції за порядковим номером 1, 2 та 4; операція 3 виконується паралельно з 2-й операцією, а 5 – це поза циклова операція).

Рівень механізації демонтажного процесу (K_M), що характеризує частку участі людини в керуванні виробничим процесом, знайдено за відомою формулою:

$$K_M = 1 / (1 + t_n / t_m) = 1 / (1 + 0 / 33) = 1, \quad (2)$$

де t_n – середній час виконання немеханізованих операцій, $t_n = 0$;

t_m – середній час виконання механізованих операцій, $t_m = 33$ хв.

Таким чином, запропонована нова технологія є комплексно-механізованою та малоопераційною.

Для оцінки порівняльної ефективності методів (технологій) виконання демонтажних робіт використані наступні абсолютні та відносні показники технологічності [24]:

абсолютні показники:

– тривалість ($t_{\text{ц}}$, хв.) технологічного циклу:

$$t_{\text{ц}} \rightarrow \min; \quad (3)$$

– питома трудомісткість (q , люд. - хв. на од. продукції), що визначається на основі розроблених поопераційних графіків:

$$q \rightarrow \min; \quad (4)$$

– кількість операцій (m) в технологічному рішенні (варіанти технології):

$$m \rightarrow \min; \quad (5)$$

– тривалість ($\sum t_{\text{отп}}$, хв) організаційно-технологічних перерв:

$$\sum t_{\text{отп}} \rightarrow 0; \quad (6)$$

відносні показники:

– рівень механізації (K_M) демонтажного процесу:

$$K_M \rightarrow 1; \quad (7)$$

– рівень малоопераційності (k) технологічного рішення:

$$k = \frac{1}{m} \rightarrow 1; \quad (8)$$

– операційна однорідність (ζ) демонтажного процесу:

$$\zeta = \frac{1}{1 + \frac{\sum t_{\gamma}}{\sum t_i}} \rightarrow 1, \quad (9)$$

де $\sum t_{\gamma}$ – сумарна тривалість поза циклових операцій, хв.; прийнято за тривалістю операції за № 5 – $\sum t_{\gamma} = 7$ хв;

$\sum t_i$ – сумарна тривалість всіх i -х операцій процесу, хв; прийнято 33 хв.

Порівняльні показники технологічності зведені у табл. 1, де наведені також назва метода, структура операцій, схема організації зони виконання робіт, кваліфікаційний і числений склад ланки та середній розряд робочих, задіяних на виконанні комплексно-механізованого процесу демонтажу металевих колон.

Матеріал наведеної таблиці можна, у деякій мірі, розглядати як технологічний регламент нової запропонованої технології демонтажу металевих колон під час знесення, реконструкції і реставрації об'єктів промислового призначення.

В якості базового варіанту технології демонтажу металевих колон в даних дослідженнях був обраний найбільш розповсюджений, налагоджений метод – крановий метод демонтажу металевих колон з руйнування стикових з'єднань колон з фундаментами газо-полум'яним методом.

Базовий варіант полягає в тому що за допомогою монтажного крану та гідравлічного підйомника виконується стропування колони штирьовим захватом та, тільки після стропування колони та переміщення гідравлічного підйомника на іншу стоянку, зрізається колона за допомогою газового різачка. Зрізана колона подається монтажним краном до місця складування та де вона звільняється від засобів стропування.

Схема організації зони виконання робіт, яка складається з монтажною зоною стрілового крану та робочих місць монтажника і газорізника, що виконують ручні операції демонтажного процесу, наведена на рис. 3.

Таблиця 1

Технологічний регламент пропонованої технології демонтажу металевих колон під час знесення, реконструкції і реставрації промислових об'єктів

Метод Структура процесів	Показники технологічності						
	абсолютні				відносні		
	$t_{ц}$	q	m	$\sum t_{отп}$	K_M	k	ζ
<i>Демонтаж механізованим комплексом</i>	10	16,5	5	0	1	0,2	0,825
1. Захват колони за допомогою грейферного захвату							
2. Зрізання колони гідравлічними ножицями							
3. Утримання колони під час зрізання							
4. Подавання колони до місця складування							
5. Подавання гідравлічних ножиць до другої колони							
<i>Схема організації процесу →</i>							
<i>Склад ланки:</i>	машиніст екскаватора-маніпулятора 6 розряду – 1; машиніст екскаватора-руйнівника 6 розряду – 1.						
<i>Середній розряд робочих*:</i>	6 розряд						

* Знайдено із виразу $\sum r_i n_i / \sum n_i$, де r_i – i -й розряд робочого; n_i – кількість робочих, що працюють по i -му розряду

Таким чином, демонтажний процес відноситься до механізованого процесу у якому переважна кількість операцій виконується вручну в монтажній зоні. Отже крановий метод демонтажу металевих колон є процесом небезпечним та таким, що потребує витрат праці і матеріальних ресурсів на організацію, переміщення та ліквідування робочих місць.

Результати організаційно-технологічного моделювання послідовності виконання окремих операцій технологічного циклу, а також режим і витрати праці на виконання робочих операцій наведені у вигляді поопераційного графіка (рис. 4).

Кваліфікаційний і числений склад ланки обраний з урахуванням будівельних державних нормативів та умов реконструкції, реставрації та знесення будівель.

Під час моделювання ланка будівельних робітників була прийнята у складі: машиніст стрілового крану VI розряду – 1, монтажники будівельних конструкцій III, IV і VI розрядів, відповідно 2, 1 і 1 чоловік, газорізник IV розряду – 1.

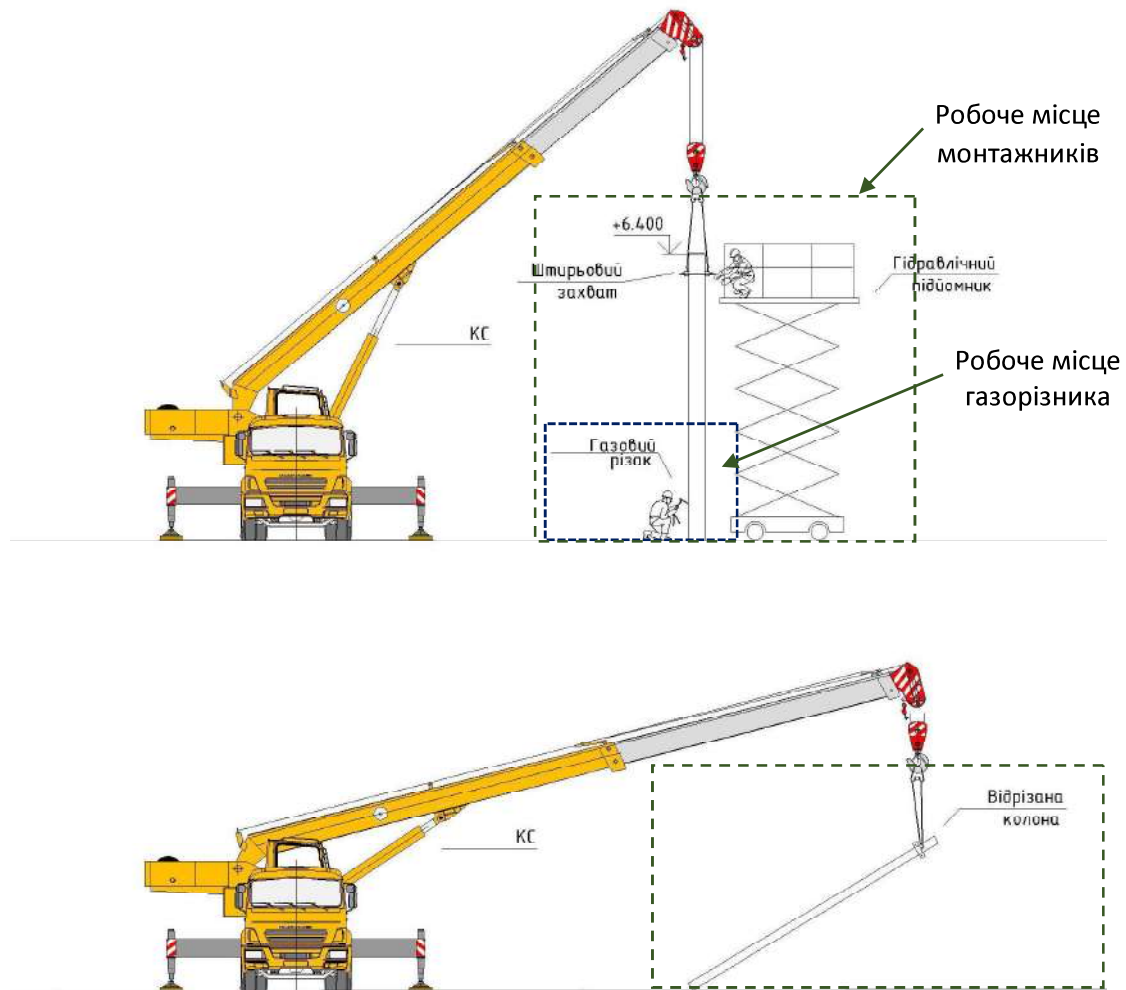


Рис. 3. Схема організації зони виконання робіт з демонтажу металевих колон крановим методом (базова технологія)

Комплект машин, механізмів, ручного інструменту: кран стріловий, гідравлічний підйомник, газовий пост (різак, газобалонне обладнання, шланги), стропи, захвати, відтяжки, нормо-комплект газорізника та монтажника будівельних конструкцій, інвентарна огорожа газового поста і робочого місця газорізника.

Таким чином, у базовій технології процес демонтажу металевих колон складається з дев'яти операцій ($m = 9$), витрати праці на одиницю продукції (на демонтаж 1 колону) сягають $q_{bt} = 123$ люд.-хв. (див. рис. 4), а тривалість технологічного циклу становить $t_{ц} = 27$ хв.

Рівень механізації демонтажного процесу (K_M), для базового варіанту технології:

$$K_M = 1 / (1 + t_H / t_M) = 1 / (1 + 39 / 19) = 0,3276,$$

де t_H – середній час виконання немеханізованих операцій, $t_H = 39$;

t_M – середній час виконання механізованих операцій, $t_M = 19$ хв.

Операція, $i = \{1, I\}$	Час, хв							Тривалість операції, t_i , хв	Кількість виконавців, n_i	Витрати праці, $q_i = t_i n_i$, люд.-хв
	4	8	12	16	20	24	28			
1. Встановлення гідравлічного підйомника біля колони								2	2	4
2. Піднімання робочої площадки на монтажний горизонт								3	4	12
3. Захват колони за допомогою штирьового захвату								2	4	8
4. Опускання робочої площадки на вихідний рівень								3	4	12
5. Вибирання слабину та утримання колони «в натяжку»								17	1	17
6. Зрізання колони газовим полум'яним різакем								12	1	12
7. Подавання колони до місця складування								2	5	10
8. Розстропування колони								3	2	6
9. Подавання гідравлічного підйомника до другої колони								12	4	48
								56		
Всього на 1 колону, $\sum_{i=1}^{I=5} q_i$, люд.-хв									123	

Рис. 4. Поопераційний графік демонтажу металевих колон за базовою технологією:
 $M_{ш6}$ – машиніст крану VI розряду; M_3 – монтажники конструкцій III, IV і VI розрядів; Gr_4 – газорізник IV розряду

Операційна однорідність (ζ) демонтажного процесу за базовою технологією:

$$\zeta = \frac{1}{1 + \sum t_{\gamma} / \sum t_i} = \frac{1}{1 + 29 / 56} = 0,659,$$

де $\sum t_{\gamma}$ – сумарна тривалість поза циклових операцій, хв.; прийнято за тривалістю операції за № 5 та № 9 – $\sum t_{\gamma} = 17 + 12 = 29$ хв;

$\sum t_i$ – сумарна тривалість всіх i -х операцій процесу, хв; прийнято 56 хв.

Показники технологічності наведені у табл. 2, порівняльний аналіз яких з показниками, що наведені в табл. 1, свідчить про значні технологічні переваги запропонованої технології за рахунок того, що вона малоопераційна, комплексно-механізована та безпечна для будівельних робочих.

Висновки та рекомендації

Встановлено, що запропонована технологія має більш високий рівень технологічності, бо складається з мінімальної кількості операцій, які володіють логічною простотою, вона комплексно механізована і виконується робітниками-машиністами високої кваліфікації з використанням сталих засобів і прийомів комплексно-механізованої праці, мають мінімальну трудомісткість та витрати матеріально-технічних ресурсів.

Нова технологія звільнює працю менш кваліфікованих виконавців (робітників 3 та 4 розрядів), що є загальновідомою умовою успішності впровадження нової технології, вона, порівняно з базовою технологією демонтажу металевих колон одноповерхових виробничих будівель, має майже у 2 рази менший технологічний цикл, питома трудомісткість може бути знижена не менше ніж у 6-7 разів.

Нова технологія не потребує витрат праці і матеріально-технічних ресурсів на організацію, переміщення та ліквідування робочих місць монтажників і газорізників, не має потреби також і у залученні ручного інструменту та інвентарю.

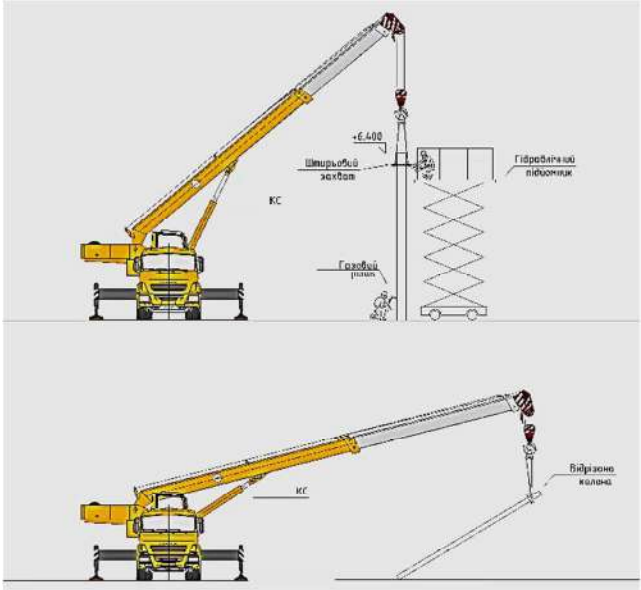
До додаткових переваг, що розширюють область застосування запропонованої технології, можна віднести можливість виконання демонтажних процесів в умовах від'ємних температур, в умовах обмеження робочої зони за висотою, наприклад, під час заміни колон в умовах реконструкції, реставрації промислових будівель. Понижений рівень звукового тиску і пилоутворення дозволяє використовувати запропонований метод під час виконання демонтажних робіт поруч з існуючими об'єктами, об'єктами культурної спадщини та природними комплексами, що охороняються. Запропонована технологія можлива до застосування під час демонтажу й інших металевих конструкцій – балок, прогонів, ферм тощо.

Розширює також область застосування запропонованої технології і можливість її використання в умовах реставрації промислових об'єктів, коли необхідно виконати значний обсяг робіт з демонтажу будівельних і, особливо, технологічних металоконструкцій, що були змонтовані на протязі багато тривалої експлуатації пам'ятника архітектури.

Запропонований принцип побудови комплексно-механізованого процесу може бути взятий за основу для комплектування механізованих комплексів й під час демонтажу конструкцій одноповерхових промислових будівель, виконаних з залізобетонних конструкцій.

Таблиця 2

Технологічний регламент кранового методу демонтажу металевих колон з руйнуванням стикових з'єднань колон з фундаментами газополум'яним методом під час знесення, реконструкції і реставрації промислових об'єктів

Метод Структура процесів	Показники технологічності						
	абсолютні				відносні		
	$t_{ц}$	q	m	$\sum t_{отп}$	K_M	k	ζ
Демонтаж крановим методом	27	123	9	0	0,33	0,11	0,659
1. Встановлення гідравлічного підйомника біля колони							
2. Піднімання робочої площадки на монтажний горизонт							
3. Захват колони за допомогою штир'яного захвату							
4. Опускання робочої площадки на вихідний рівень							
5. Вибирання слабину та утримання колони «в натяжку»							
6. Зрізання колони газовим полум'яним різакром							
7. Подавання колони до місця складування							
8. Розстропування колони							
9. Подавання гідравлічного підйомника до другої колони							
Схема організації процесу →							
Склад ланки:	машиніст стрілового крану 6 розряду – 1; монтажники будівельних конструкцій: 6 розряду – 1; 4 розряду – 1; 3 розряду – 2; газорізник 4 розряду – 1						
Середні розряд робочих:	4,33 розряд						

Список літератури

- Осипов А.Ф. Адаптивные динамически трансформирующиеся технологические системы. Методология проектирования организационно-технологических решений реконструкции зданий: монография / А. Ф. Осипов. – К.: КОМПРИНТ, 2016. – 364 с.
- Скородумов П.Н. Технология возведения и восстановления сооружений / П.Н. Скородумов. – М.–Л.: изд-во Министерства ком. хоз-ва РСФСР, 1947. – 135 с.
- Онуфриев Н.М. Усиление железобетонных конструкций / Н.М. Онуфриев. – М.: Стройиздат, 1966. – 342 с.

4. Прохоркин С.Ф. Реконструкция промышленных предприятий / С.Ф. Прохоркин. – М.: Стройиздат, 1981. – 185 с.
5. Соколов В.К. Реконструкция жилых зданий / В.К. Соколов. – М.: Стройиздат, 1986. – 248 с.
6. Беляков Ю.И. Земляные и буровзрывные работы при реконструкции предприятий: учеб. пос. / [Ю.И. Беляков, В.А. Галимуллин, В.А. Овчаренко, Л.С. Чебанов]. – К.: КИСИ, 1983. – 110 с.
7. Беляков Ю.И. Реконструкция промышленных предприятий / Ю.И. Беляков, А.П. Снежко. – К.: Выща шк., 1988. – 255 с.
8. Беляков Ю.И. Средства механизаций при реконструкции промышленных зданий / Беляков Ю.И., Романушко Е.Г., Запороженко С.А. – К.: Будивельник, 1987. – 144 с.
9. Беляков Ю.И. Строительные работы при реконструкции предприятий / Беляков Ю.И., Резуник А.В., Федосенко Н.М. – М.: Стройиздат, 1986. – 224 с.
10. Мауль В.П. Технология и организация реконструкции и ремонта зданий и сооружений / В.П. Мауль. – Рудный : Издательство РИИ, 2000. – 260 с.
11. Организационно-технологические правила производства бетонных и железобетонных работ по устройству фундаментов и заглубленных сооружений при реконструкции промышленных объектов / [Беляков Ю.И., Романушко Е.Г., Осипов А.Ф. и др.]. – К.: Минпромстрой УССР, 1986. – 212 с.
12. Организационно-технологические правила производства работ по устройству буронабивных свай при реконструкции промпредприятий / [Беляков Ю.И., Романушко Е.Г., Осипов А.Ф. и др.]. – К.: Минпромстрой УССР, 1986. – 96 с.
13. Организационно-технологические правила прокладки подземных трубопроводов открытым способом в стесненных условиях строительства и реконструкции промышленных предприятий / [Беляков Ю.И., Опанасюк И.Л., Осипов А.Ф. и др.]. – К.: Минпромстрой УССР, 1986. – 128 с.
14. Организационно-технологические правила производства земляных работ при реконструкции промышленных предприятий / [Беляков Ю.И., Резуник А.В., Романушко Е.Г. и др.]. – К.: Минпромстрой УССР, 1984. – 227 с.
15. Реконструкция промышленных объектов / [Гаевой А.Ф., Жван В.Д., Котляр Н.И., Пилиграмм С.С.]. – Х.: Прапор, 1990. – 62 с.
16. Эффективные методы монтажа при реконструкции промышленных предприятий / Жван В.Д., Котляр Н.М., Мартыненко В.Е., Пилиграмм С.С. – К.: Будивельник, 1990. – 136 с.
17. Осипов О.Ф. Проектування монтажних-демонтажних процесів. Формування і оцінка рішень / О.Ф. Осипов, О.В. Гречішкіна // Шляхи підвищення ефективності будівництва в умовах реформування ринкових відносин: зб. наук. праць. – К.: КДТУБА, 2001. – Вип. 9. – С. 51–55.
18. Осипов О.Ф. Будівництво в умовах міської забудови. Досвід і перспективи / О. Ф. Осипов, І.Т. Гладун // Містобудування та територіальне планування: наук.-техн. зб. – К.: КНУБА, 2004. – Вип. 17. – С. 216–224.
19. Осипов О.Ф. Вплив факторів на вибір технологічних рішень при знесенні будинків перших масових серій / О. Ф. Осипов, Я.Б. Тугай // Містобудування та територіальне планування: наук.-техн. збір. – К.: КНУБА, 2011. – Вип. 42. – С. 266–274.
20. Осипов О.Ф. Технологія знесення будівель і споруд промислових підприємств [Текст] / О.Ф. Осипов, В.О. Сигида // Шляхи підвищення ефективності будівництва в умовах формування ринкових відносин: збірник наукових праць. Вип. № 39 у двох частинах. Частина 1. Технічний. – К.: КНУБА, 2019 - С. 159- 65.
21. Рекомендации по технологии замены перекрытий при реконструкции жилых зданий / А.Ф. Осипов, С.Ф. Акимов. – К.: КНУСА, 2009. – 40 с.

22. Рекомендації з технології демонтажу крупнопанельних будинків при реконструкції міської забудови / О.Ф. Осипов, Я.Б. Тугай. – К.: КНУБА, 2013. – 32 с.
23. Півень В.В. Обґрунтування технології знесення споруди промислового комплексу під нове будівництво багатоповерхових будинків; атестаційна робота магістра / Півень Віталій Володимирович. – К.: КНУБА, 2019.
24. Осипов С.А. Рекомендации по технологии реставрации арочных конструкций и сводов памятников архитектуры / Сост. С.А. Осипов, В.К. Черненко. – К.: КНУСА, 2012. – 44 с.

д.т.н., профессор Осипов А. Ф.,
к.т.н., доцент Осипов С.А., Сигида В.О., Осипова А.А.,
Киевский национальный университет строительства и архитектуры

ОБОСНОВАНИЕ ТЕХНОЛОГИИ КОМПЛЕКСНО-МЕХАНИЗИРОВАННОГО ДЕМОНТАЖА МЕТАЛЛИЧЕСКИХ КОЛОНН

В статье рассматриваются предпосылки и выполнены обоснования комплексной механизации технологии демонтажа металлических колонн при сносе, реконструкции, реставрации и ревитализации промышленных объектов. Задачи уменьшения количества опасных процессов, отрицательного воздействия шума и вибрации на объекты культурного наследия, прилегающие территории и застройку, а также природные комплексы, повышения эффективности процессов демонтажа приняты в качестве основных предпосылок разработки новых технологий. В основу обоснования оптимальных параметров технологии демонтажа металлических колонн положен общетехнический метод проектирования сложных технологических систем - «от достигнутого», а для оценки сравнительной эффективности методов выполнения демонтажных работ использованы абсолютные и относительные показатели технологичности.

Ключевые слова: комплексная механизация; технология; демонтаж; металлические колонны; реконструкция; реставрация; ревитализация; снос; производственные здания.

Doctor of Technical Sciences, Professor Osipov Alexander,
Phd, Associate Professor Osipov Sergey, Syhyda Vitaliy, Osipova Anastasija,
Kyiv National University of Construction and Architecture

RATIONALE OF TECHNOLOGY OF COMPLEX-MECHANIZED DISASSEMBLY OF METAL COLUMNS

The article discusses the prerequisites and substantiation of the complex mechanization of the technology of dismantling metal columns during the demolition, re-

construction, restoration and revitalization of industrial sites. The tasks of reducing the number of hazardous processes, the negative effects of noise and vibration on cultural heritage sites, surrounding areas and development, as well as natural complexes, and improving the efficiency of dismantling processes are taken into consideration as a prerequisite for the development of new technologies. The basis for the justification of the optimal parameters of the technology of dismantling metal columns is based on a general technical method of designing complex technological systems - "from achieved", and to assess the comparative efficiency of methods of dismantling works used absolute and relative indices of manufacturability.

Keywords: complex mechanization; technology; dismantling; metal columns; reconstruction; restoration; revitalization; demolition; industrial buildings.

REFERENCES

1. Osipov A.F. Adaptivnye dinamicheski transformiruiushchiesia tekhnologicheskie sistemy. Metodologiya proektirovaniia organizatsionno-tekhnologicheskikh reshenii rekonstruktsii zdani: monografiia. Kyiv, KOMPRINT, 2016, 364 p. {in Russian}.
2. Skorodumov P.N. Tekhnolohyia vozvedeniya y vosstanovleniya sooruzheniy / P.N. Skorodumov. – M. –L. : izd-vo Mynysterstva kom. khoz-va RSFSR, 1947. – 135 s. {in Russian}
3. Onufryev N.M. Usylenye zhelezobetonnykh konstruktsyi / N.M. Onufryev. – M. : Stroiyzdat, 1966. – 342 s. {in Russian}
4. Prokhorkyn S.F. Rekonstruktsiya promyshlennykh predpriyati / S.F. Prokhorkyn. – M. : Stroi-yzdat, 1981. – 185 s. {in Russian}
5. Sokolov V.K. Rekonstruktsiya zhylykh zdaniy / V. K. Sokolov. – M.: Stroyzdat, 1986. – 248s. {in Russian}
6. Beliakov Yu.Y. Zemlianye y burovzrybnye raboty pry rekonstruktsyy predpriyati: ucheb. pos. / [Yu.Y. Beliakov, V.A. Galimullyn, V.A. Ovcharenko, L.S. Chebanov]. – K. : KISI, 1983. – 110 s. {in Russian}
7. Beliakov Iu.I., Snezhko A.P. Rekonstruktsiia promyshlennykh predpriatii. Kyiv, Vyshcha shk., 1988, 255 p. {in Russian}
8. Beliakov Iu.I., Romanushko E.G., Zaporozhchenko S.A. Sredstva mekhanizatsii pri rekonstruktsii promyshlennykh zdani. Kyiv, Budivel'nyk, 1987, 144 s. {in Russian}
9. Beliakov Yu.Y. Stroytelnye raboty pry rekonstruktsyy predpriyati / Beliakov Yu.Y., Rezunyk A. V., Fedosenko N. M. – M. : Stroiyzdat, 1986, 224 s. {in Russian}
10. Maul V.P. Tekhnolohyia y orhanyzatsyia rekonstruktsyy y remonta zdaniy y sooruzheniy / V.P. Maul. – Rudnyi : Yzdatelstvo RYY, 2000. – 260 s. {in Russian}
11. Orhanyzatsyonno-tekhnolohycheskye pravyla proyzvodstva betonnykh y zhelezobetonnykh rabot po ustroystvu fundamentov y zahlublennykh sooruzheniy pry rekonstruktsyy promyshlennykh ob'ektov / [Beliakov Yu.Y., Romanushko E.H., Osipov A.F. y dr.]. – K. : Myn-promstroj USSR, 1986. – 212 s. {in Russian}

12. Orhanyzatsyonno-tekhnolohycheskye pravyla proyzvodstva работ po ustroistvu bu-ro-nabyvnykh svai pry rekonstruktsyyu prompredpriyatyi / [Beliakov Yu.Y., Romanushko E.H., Osipov A.F. y dr.]. – K. : Mynpromstroï USSR, 1986. – 96 s. {in Russian}
13. Orhanyzatsyonno-tekhnolohycheskye pravyla prokladky podzemnykh tubo-provodov otkrytym sposobom v stesnennykh uslovyakh stroitelstva y rekonstruktsyyu promyshlennykh predpriyatyi / [Beliakov Yu.Y., Opanasiuk Y.L., Osipov A.F. y dr.]. – K. : Mynpromstroï USSR, 1986. – 128 s. {in Russian}
14. Orhanyzatsyonno-tekhnolohycheskye pravyla proyzvodstva zemlianykh работ pry rekonstruktsyyu promyshlennykh predpriyatyi / [Beliakov Yu. Y., Rezunyk A. V., Romanushko E. H. y dr.]. – K. : Mynpromstroï USSR, 1984. – 227 s. {in Russian}
15. Rekonstruktsiya promyshlennykh ob'ektov / [Haevoi A.F., Zhvan V.D., Kotliar N.Y., Pylyhramm S. S.]. – Kh. : Prapor, 1990. – 62 s. {in Russian}
16. Zhvan V. D., Kotliar N. M., Martynenko V. E., Piligramm S. S. Effektivnye metody montazha pri rekonstruktsii promyshlennykh predpriatii, Kyiv, Budivel'nik, 1990, 136 p. {in Russian}
17. Osipov O. F., Grechishkina O. V. (2001). “Proektuvannia montazhno-demontazhnykh protsesiv. Formuvannia i otsinka rishen”, Shliakhi pidvishchennia efektyvnosti budivnytstva v umovakh reformuvannia rynkovykh vidnosin, 9, 51-55. {in Ukrainian}
18. Osipov O.F., Gladun I.T. (2004). “Budivnytstvo v umovakh mis'koï zabudovi. Dosvid i perspektivi”, Mistobuduvannia ta teritorial'ne planuvannia, 17, 216-224. {in Ukrainian}
19. Osipov O.F., Tugai Ia.B. (2011). “Vpliv faktoriv na vibir tekhnologichnykh rishen' pri znesenni budinkiv pershykh masovykh serii”, Mistobuduvannia ta teritorial'ne planuvannia, 42, 266-274. {in Ukrainian}
20. Osipov O.F. Tekhnolohiia znesennia budivel i sporud promyslovykh pidpriemstv [Tekst] / O.F. Osipov, V.O. Syhyda // Shliakhy pidvishchennia efektyvnosti budivnytstva v umovakh formuvannia rynkovykh vidnosyn: zbirnyk naukovykh prats. - Vyp. № 39 u dvokh chastynakh. Chastyna 1. Tekhnichniy. - K. : KNUBA, 2019. - S. 159-165. {in Ukrainian}
21. Rekomendatsyyu po tekhnolohyyu zameny perekrytyi pry rekonstruktsyyu zhylykh zdanyi / A. F. Osipov, S. F. Akymov. – K. : KNUSA, 2009. – 40 s. {in Russian}
22. Rekomendatsii z tekhnolohii demontazhu krupnopanelnykh budynkiv pry rekonstruktsii miskoi zabudovy / O.F. Osipov, Ya.B. Tuhai. – K. : KNUBA, 2013. – 32 s. {in Ukrainian}
23. Piven V. V. Obgruntuvannia tekhnolohii znesennia sporudy promyslovoho kompleksu pid nove budivnytstvo bahatopoverkhovykh budynkiv; atestatsiina robota mahistra / Piven Vitalii Volodymyrovych [dypł. ker. O.F. Osipov]. – K. : KNUBA, 2019. {in Ukrainian}
24. Osipov S.A. Rekomendatsyyu po tekhnolohyyu restavratsyyu arochnykh konstruktsyyi y svodov pamiatnykov arkhytektury / Sost. S.A. Osipov, V.K. Chernenko. – K. : KNUSA, 2012. – 44 s. {in Russian}